



Axovia Multipro

RO Manual de instalare

5128411A



HOME MOTION by
somfy[®]

CUPRINS

GENERALITĂȚI	2
INSTRUCȚIUNI DE SIGURANȚĂ	2
Avertisment	2
Instrucțiuni de siguranță privind instalarea	2
Adăugarea unei motorizări pe o poartă de acces existentă	3
DESCRIEREA PRODUSULUI	3
Componența kitului standard	3
Domeniu de aplicare	4
Gabarit general al motorului (mm)	4
Vedere generală a unei instalații tip	4
PUNCTE DE VERIFICAT ÎNAINTE DE INSTALARE	5
Spațiu liber necesar	5
ECHER de întărire stâlp	5
Ranfort canat	5
Încuietoare electrică	5
INSTALAREA KITULUI STANDARD	6
Montarea motorului	6
Deblocarea motorului	8
Asamblarea brațelor	8
Montarea brațelor pe motor	9
Fixarea brațelor pe canaturi	9
Cablaarea motoarelor	11
PUNEREA ÎN FUNCȚIUNE	11
INSTALAREA BRAȚELOR SPECIALE	12
Braț cotit pentru deschidere spre exterior	12
Braț cu rotulă pentru deschidere pe pantă până la 20%	13
Braț cu glisieră pentru deschidere până la 150° sau zonă redusă de pliere	14
Dimensiuni speciale poartă de acces sau stâlp / Deschidere până la 120°	15

GENERALITĂȚI

Acest produs instalat conform prezentelor instrucțiuni permite o montare conformă cu normele EN 12453 și EN 13241-1.

Instrucțiunile prezentate în manualele de instalare și utilizare ale acestui produs au drept obiectiv satisfacerea exigențelor de siguranță privind bunurile, persoanele și normele specifice.

Noi, Somfy, declarăm că acest produs este conform cu exigențele esențiale și alte dispoziții pertinente ale Directivei 1999/5/CE. O declarație de conformitate este pusă la dispoziție la adresa www.somfy.com/ce (AXOVIA MULTIPRO).

Produs utilizabil în Uniunea Europeană, în Elveția și în Norvegia.

INSTRUCȚIUNI DE SIGURANȚĂ

Avertisment

Citiți întotdeauna acest manual de instalare și instrucțiunile de siguranță anexate înainte de a începe instalarea acestui produs Somfy.

Acest manual descrie instalarea acestui produs. Urmați toate instrucțiunile din acest manual de utilizare, deoarece o instalare incorectă poate provoca răni grave.

Orice utilizare în afara domeniului de aplicație definit de Somfy nu este conformă și, ca urmare, nu este acoperită de garanție. Acest caz, ca și orice utilizare neconformă instrucțiunilor date aici, exclude responsabilitatea Somfy pentru daune sau vătămări.

Acest produs Somfy trebuie să fie instalat de un instalator profesionist în motorizarea și automatizarea locuinței, căruia îi este destinat acest manual.

Pe de altă parte, instalatorul trebuie să se conformeze normelor și legislației în vigoare în țara de instalare și să-și informeze clienții cu privire la condițiile de utilizare și de întreținere a produsului. Responsabilitatea instalării de automatizare și a funcționării sale "conform normelor" îi revine instalatorului.

Acest aparat nu este prevăzut pentru a fi utilizat de persoane (inclusiv copii) ale căror capacități fizice, senzoriale sau mentale sunt reduse, sau de către persoane lipsite de experiența sau de cunoașterea necesare, exceptând cazul în care au putut beneficia, prin intermediul unei persoane responsabile cu siguranța lor, de o supraveghere sau de instrucțiuni prealabile referitoare la utilizarea aparatului.

Instrucțiuni de siguranță privind instalarea



Somfy nu își asumă nicio responsabilitate în materie de siguranță și bună funcționare a motorizării în cazul în care sunt utilizate componente ale altor producători.

Nu pot fi modificate componentele motorizării în cazul în care Somfy nu autorizează în mod special această modificare.

Se informează utilizatorul despre buna funcționare a sistemelor de comandă și despre executarea deschiderii manuale în caz de urgență.

O utilizare care nu este în conformitate cu instrucțiunile din prezentul manual sau o utilizare incorectă a produsului pot provoca leziuni persoanelor și animalelor sau pagube materiale.

Loc de instalare

- Înainte de a începe instalarea, asigurați-vă că amplasarea instalației este în conformitate cu prevederile în vigoare. În special, poziția stabilită pentru fixarea motorizării trebuie să permită să efectuați deblocarea manuală a porții de acces într-un mod ușor și sigur.
- Asigurați-vă că nu există zone periculoase (strivire, forfecare, înțepenire) între poarta de acces și părțile fixe înconjurătoare datorate mișcării de deschidere a porții de acces.
- Nu instalați acest produs într-o atmosferă explozivă.
- Păstrați o zonă liberă de 500 mm în spatele porții de acces atunci când aceasta este complet deschisă.

Instalare

- Înainte de a instala motorizarea, verificați ca partea antrenată să fie în stare mecanică bună, să fie echilibrată, să se deschidă și să se închidă corect.
- Urmăriți poarta de acces în timpul mișcării.
- Deblocarea manuală poate antrena o mișcare necontrolată a canatului.
- Nu lăsați dispozitivele de comandă fixe și telecomenzile la îndemâna copiilor.
- Orice întrerupător fără sistem de blocare trebuie instalat cu vedere directă la poarta de acces, dar la distanță de părțile mobile. Acesta trebuie instalat la o înălțime minimă de 1,5 m și nu trebuie să fie accesibil publicului.
- După instalare, asigurați-vă că mecanismul este reglat corect, că sistemul de protecție și orice dispozitiv de decuplare manuală funcționează corect.

În timpul instalării motorizării

- Îndepărtați bijuteriile (brățară, lanț sau altele).
- Pentru operațiile de găurire și de sudare, purtați ochelari speciali și protecții adecvate.
- Utilizați sculele potrivite.
- Nu vă racordați la rețeaua de electricitate sau la o baterie de rezervă înainte de a fi terminat instalarea.
- Manevrați cu precauție sistemul de motorizare pentru a evita orice risc de rănire.

Dispozitive de siguranță

- Alegerea accesoriilor de siguranță de la instalare trebuie să fie conformă cu normele aplicabile și reglementărilor în vigoare din țara de instalare. Utilizarea oricărui accesoriu de siguranță nevalidat de Somfy se face exclusiv cu responsabilitatea unică a instalatorului.
- Instalați toate dispozitivele de siguranță (celule fotoelectrice, bare palpatoare etc.) necesare protejării zonei de pericole de strivire, de înțepenire, de tăiere, în conformitate cu directivele și normale aplicabile.
- Conform normei EN 12453, cu privire la siguranța utilizării porților și porților de acces motorizate, utilizarea unității Tahoma pentru comanda unui sistem automat de ușă de garaj sau al porții de acces fără vizibilitatea utilizatorului, necesită în mod obligatoriu instalarea unui dispozitiv de siguranță de tip celulă fotoelectrică cu autotest pe acest sistem automat.

- Verificați buna funcționare a dispozitivelor de siguranță la maxim fiecare 6 luni.

Mentenanță

- Verificați regulat starea porții de acces. Porțile de acces în stare proastă trebuie reparate, întărite, sau schimbate. Verificați strângerea corectă a șuruburilor și a fixărilor diferitelor elemente ale motorizării.
- Înainte de a interveni asupra instalației, întrerupeți alimentarea electrică.
- Utilizați numai piese originale pentru orice întreținere sau reparație.
- Nu vă curățați produsul cu un aparat de curățare cu debit de apă cu presiune înaltă.
- Utilizați apă cu săpun pentru a curăța părțile vopsite ale motorului.

Adăugarea unei motorizări pe o poartă de acces existentă

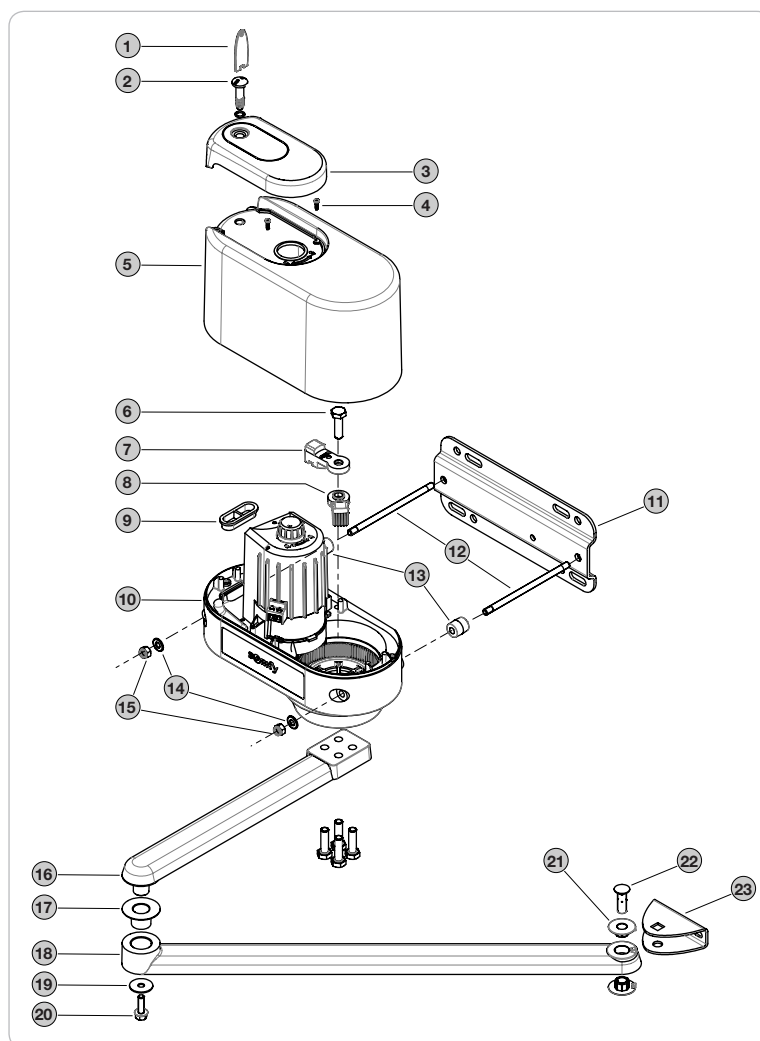
Măsurați efortul cu un aparat de măsură conform cu exigențele clauzei 5.1.1 din cadrul normei EN 12445.

DESCRIEREA PRODUSULUI

Componența kitului standard

Rep.	Denumire	Cantitate
1	Cheie pentru capacul superior	x 2
2	Șurub capac superior	x 2
3	Capac superior	x 2
4	Șurub de capac	x 4
5	Capac	x 2
6	Șuruburi pentru limitatoare și brațe de motor	x 10
7	Limitator superior de deschidere	x 2
8	Limitator inferior de închidere	x 2
9	Manșon de trecere cablu	x 2
10	Motor	x 2
11	Placă de fixare motor/stâlp	x 2
12	Prezon de fixare	x 4
13	Tube antretoază	x 4
14	Șaibă plată	x 4
15	Piuliță	x 4
16	Braț motor mediu din aluminiu	x 2
17	Bucșă braț motor/braț poartă de acces	x 2
18	Braț poartă de acces mediu din aluminiu	x 2
19	Șaibă	x 2
20	Șurub braț motor/braț poartă de acces	x 2
21	Bucșă braț poartă de acces	x 4
22	Ax lung braț poartă de acces / eclisă	x 2
23	Eclisă poartă de acces	x 2

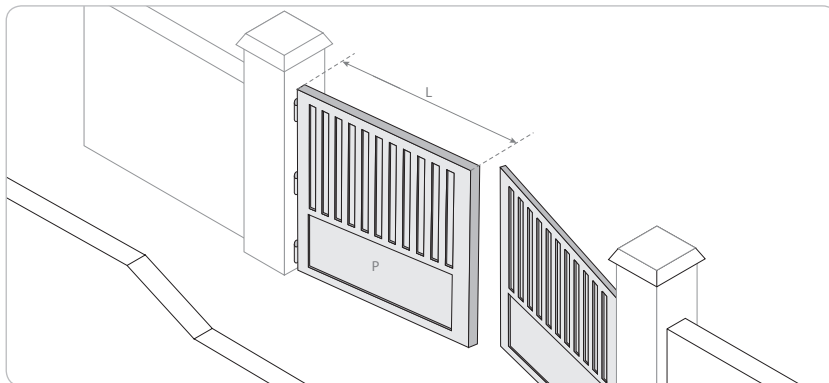
Notă: componența kitului poate varia în funcție de referința produsului comandat.



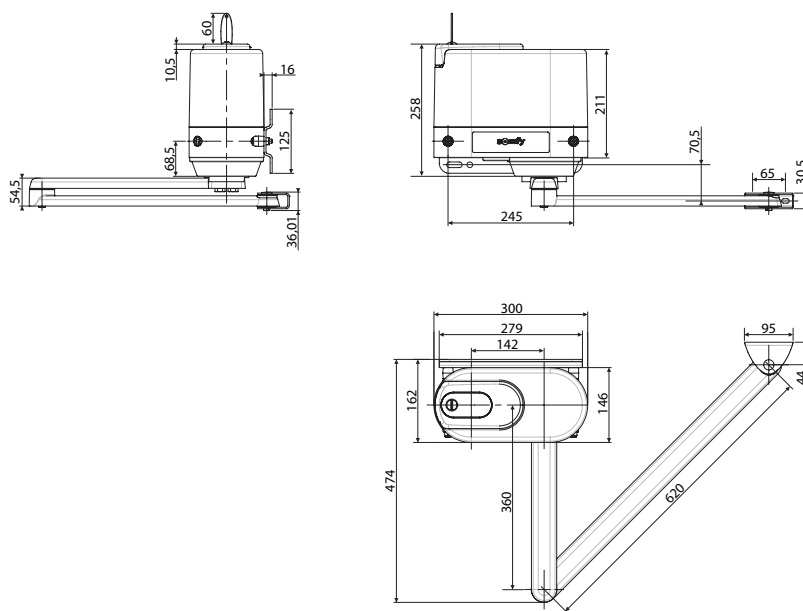
Domeniu de aplicare

Dimensiune maximă a unui canat

L	Lățime maximă	2,50 m
P	Greutate maximă	300 kg
S	Suprafață plină maximă	4 m ²

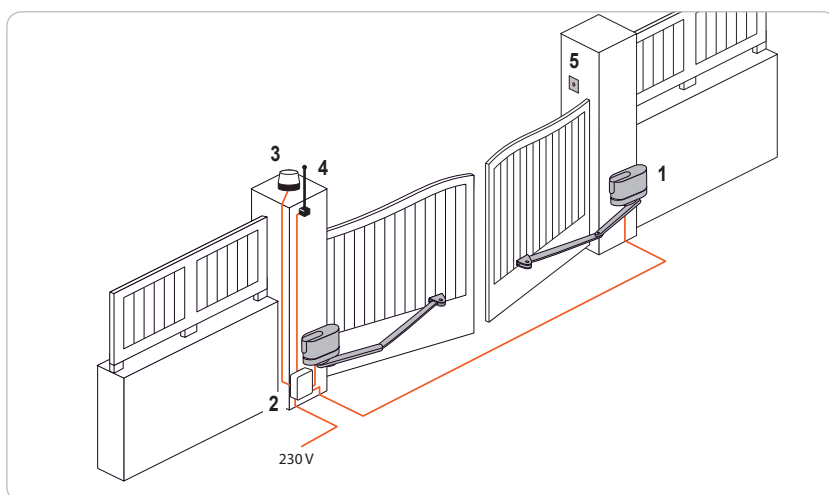


Gabarit general al motorului (mm)



Vederea generală a unei instalații tip

1	Motor
2	Tablou de comandă
3	Lampă portocalie
4	Antenă
5	Contact cu cheie sau tastatură cu cod

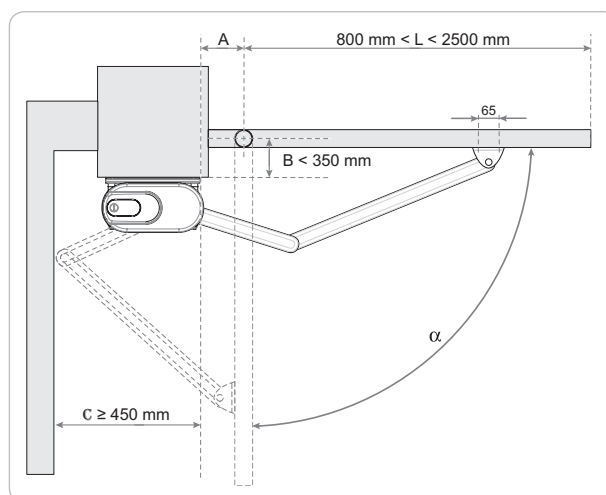


PUNCTE DE VERIFICAT ÎNAINTE DE INSTALARE

Spațiu liber necesar

Distanța C trebuie să fie mai mare sau egală cu 450 mm.

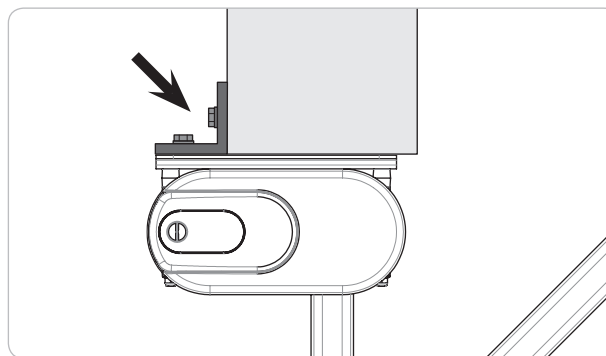
Lungimea L a canaturilor trebuie să fie cuprinsă între 800 mm și 2500 mm.



ECHER de întărire stâlp

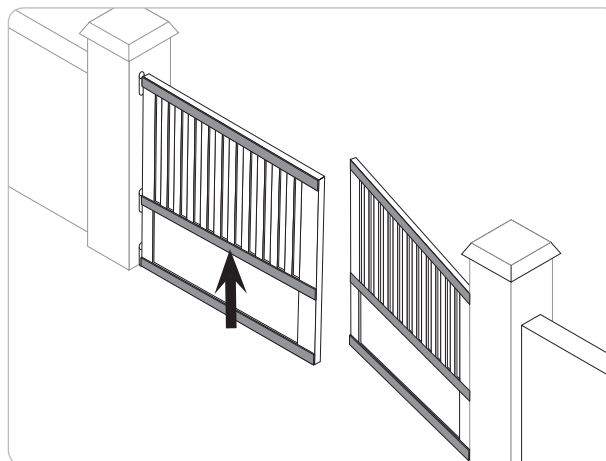
Dacă una din găurile de fixare ale plăcii de fixare a motorului/stâlpului se găsește în gol sau aproape de muchia unui stâlp, este obligatoriu să adăugați un echer de întărire (nefurnizat, ref. 2400485).

! Dacă unghiul de deschidere a porții de acces este mai mare de 90° și dacă lățimea stâlpului este mai mică de 40 cm, utilizați obligatoriu un echer de întărire.



Ranfort canat

Dacă, canaturile nu au ranforturi, prevedeați contra-plăci de întărire din metal (de exemplu: 40x40 mm și 4 mm grosime) pentru fixarea ecliselor la canaturi.



Încuietoare electrică

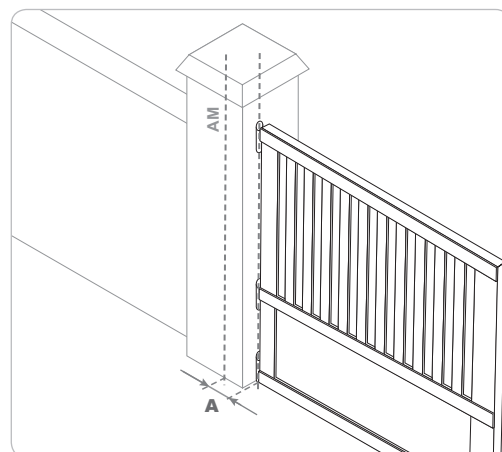
Pentru un canat de dimensiuni mari (peste 2 m) sau într-o zonă expusă vântului, Somfy recomandă instalarea unei încuietori electrice.

INSTALAREA KITULUI STANDARD

Montarea motorului

Trasare axă verticală AM pe stâlp

Unghi de deschidere a porții de acces	Distanța A între balama și axa AM de trasat
mai mică sau egală cu 90°	70 mm min.
mai mare de 90°	între 70 și 150 mm

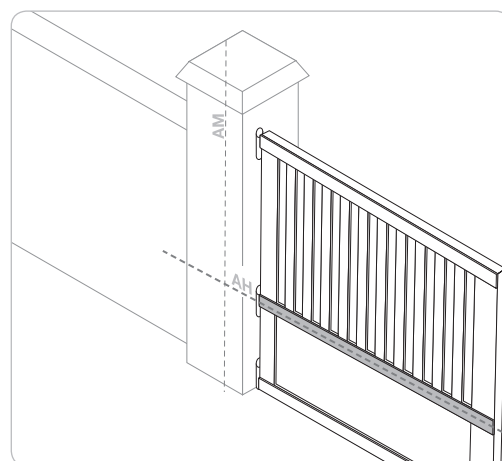


Trasare axă orizontală AH pe stâlp

[1] Trasați o axă orizontală AH în mijlocul ranfortului, perpendicular pe axa de rotație a porții de acces.

Notă: Dacă poarta de acces nu are ranfort, plasați motoarele la aproximativ 1/3 din înălțimea canaturilor plecând de jos.

[2] Prolungați această axă pe stâlp până la intersecția cu AM.

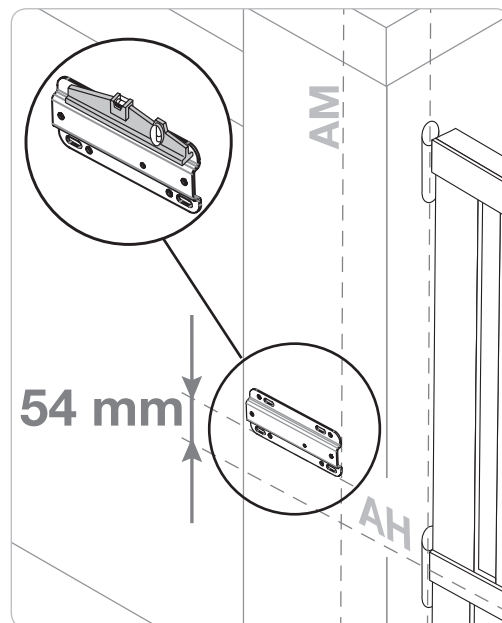


Fixarea motorului

[1] Plasați placa de fixare a motorului/stâlpului la o distanță de 54 mm deasupra axei AH.

Notă: Pentru instalările cu brațe speciale, consultați paginile de la 12 la 15.

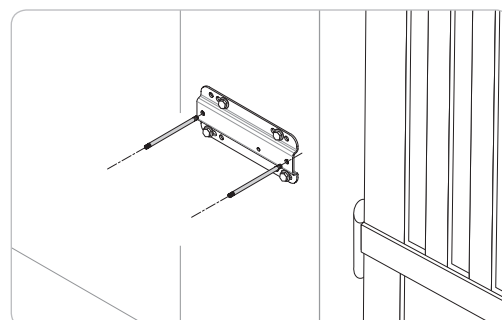
[2] Verificați orizontalitatea sa.



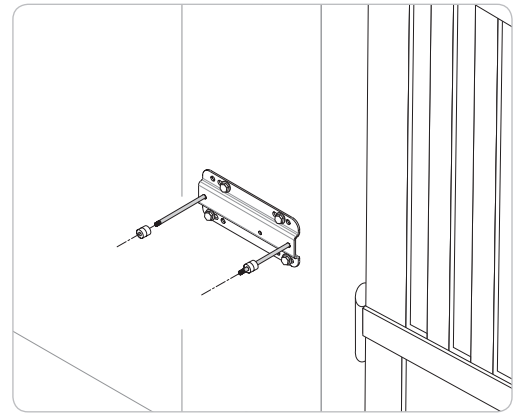
[3] Marcați punctele de găurire și găuriți.

Notă: Pentru o mai bună reglare, utilizați găurile rotunde pentru a face marcajul, găuriți, apoi întoarceți placa de fixare și fixați utilizând găurile alungite.

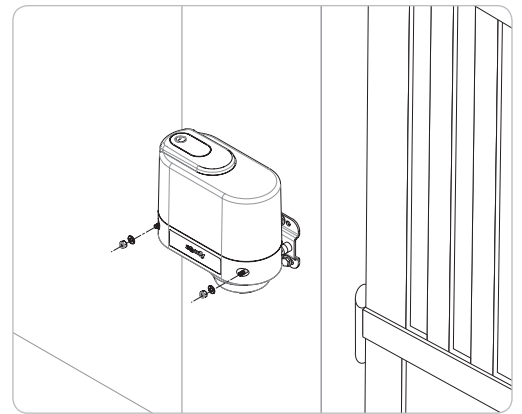
[4] Montați prezoanele de fixare pe placa de fixare pe stâlp, apoi înfiletați-le până la fundul filetului.



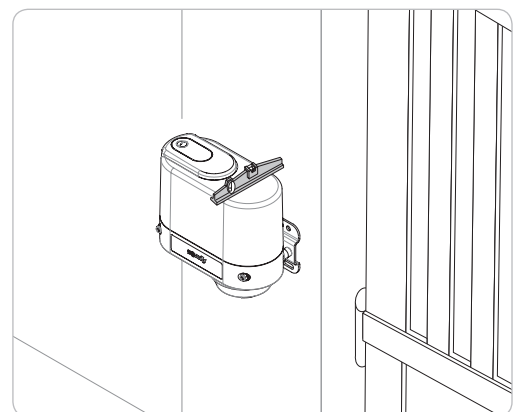
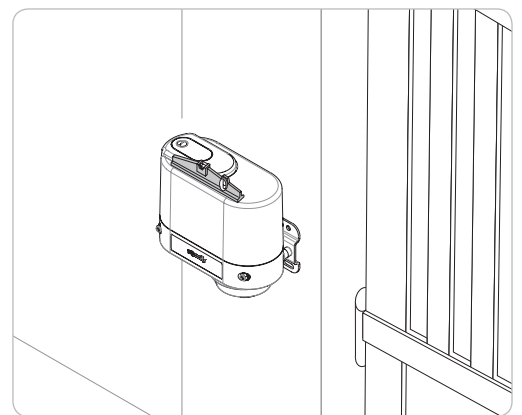
[5] Glisați antretoazele pe prezoanele de fixare.



[6] Poziționați și fixați motorul.



[7] Verificați orizontalitatea sa.





Deblocarea motorului


Deschideți capacul superior cu ajutorul cheii specifice.

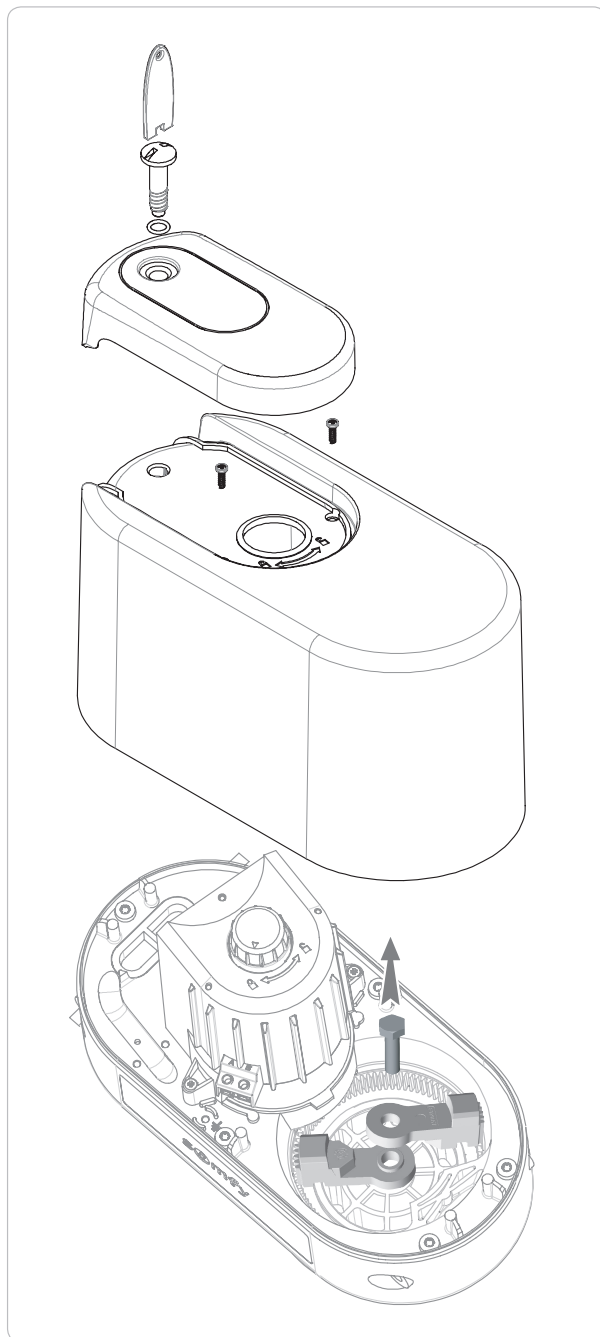
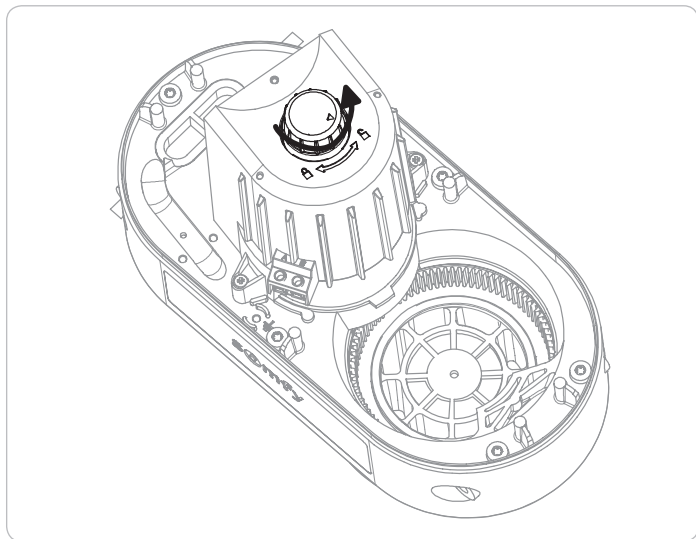
Desfiletați cele 2 șuruburi ale capacului inferior și scoateți-l.

Scoateți limitatoarele de deschidere și de închidere scoțând șurubul central.

Deblocați motoarele cu ajutorul butonului situat deasupra motorului:

- lacăt închis : brațe blocate
- lacăt deschis : brațe deblocate, funcționare manuală

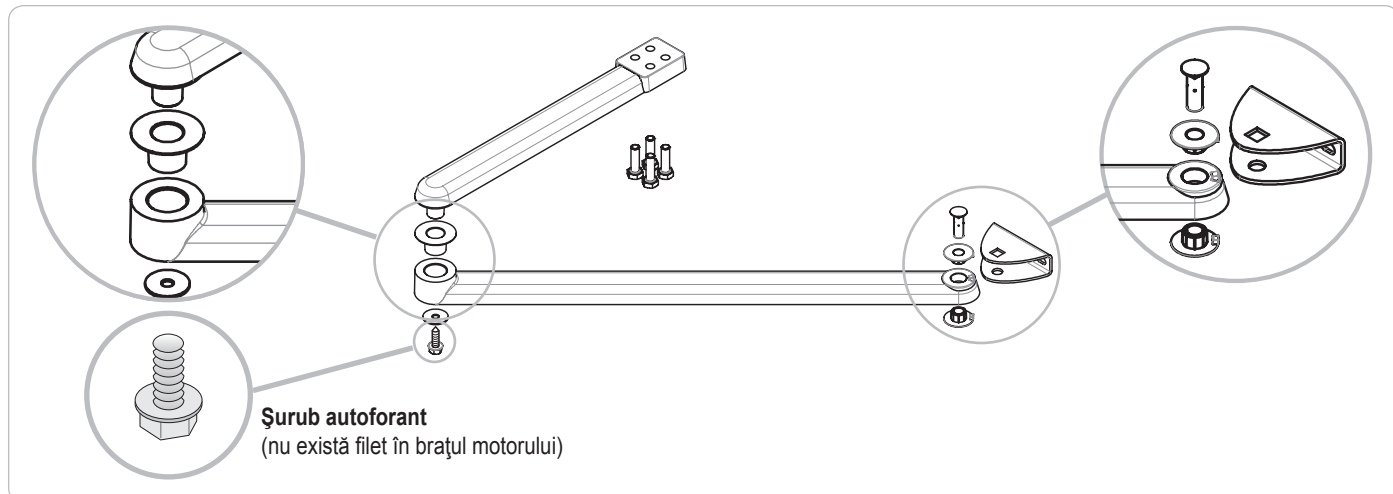
 **În poziție deblocată, brațele trebuie să fie manevrate lent pentru a evita deteriorarea motoarelor.**



Asamblarea brațelor

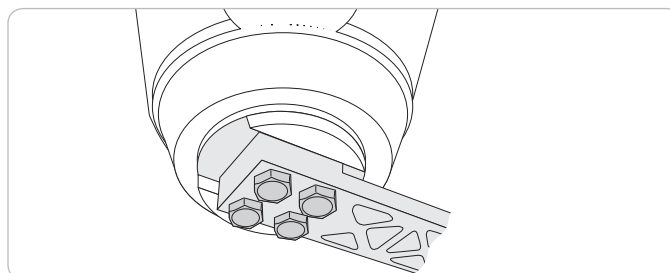
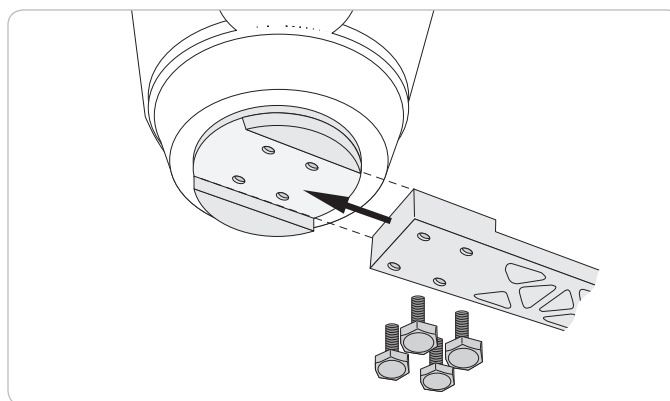
Asamblați brațele și poziționați eclisa canatului fără să o asamblați definitiv cu axul de fixare.

 **Nu utilizați scule pentru a nu deteriora bușele.**



Montarea brațelor pe motor

Introduceți brațul în glisieră și fixați-l.

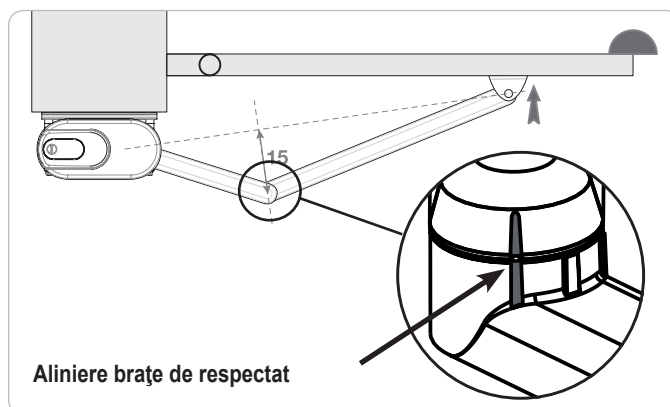


Fixarea brațelor pe canaturi

Puneți brațul în poziție de închidere

- [1] Puneți poarta de acces în poziție închisă: canaturi pe limitatorul central de închidere.
- [2] Depliați brațul spre poarta de acces aliniind marcajul brațului motorului cu marcajul brațului porții de acces pentru a respecta o distanță de 15 cm între axa de fixare a brațelor și îndoirea brațelor.

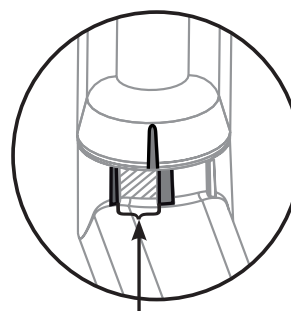
Acest reglaj al brațelor permite o instalare conformă cu norma EN 12453 - anexa A fără reglaj suplimentar pentru canaturi cu o lungime de la 1 la 2,5 m, cu o greutate care merge până la 150 kg, cu un Control Box 3S Axovia.



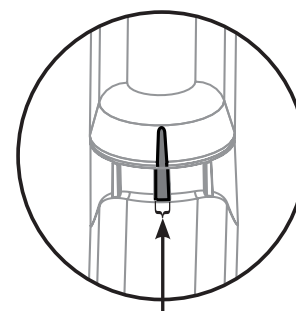
Aliniere brațe de respectat

! *Marcajul brațului motorului nu trebuie să depășească marcajul central și se găsește în zona de aliniere interzisă cu riscul de a deteriora motorul.*

Dacă marcajul brațului motorului se găsește între marcajele brațului canatului, trebuie să fie realizată o măsurare a forței de impact după finalizarea autoînvățării pentru a verifica conformitatea cu normele de siguranță.



Zonă de aliniere supusă la măsurarea forței de impact

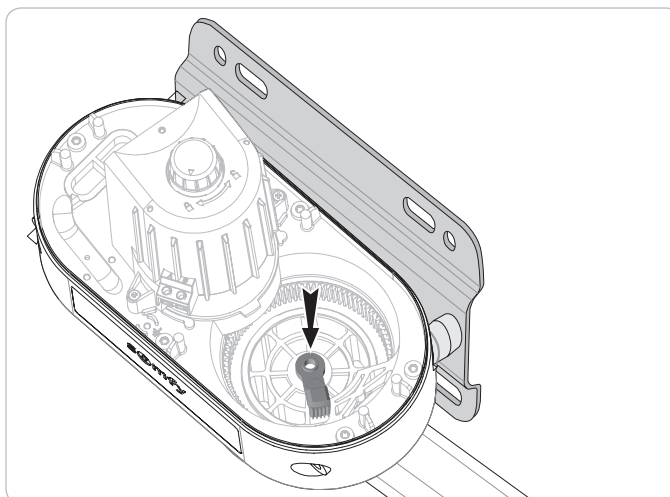


Zonă de aliniere interzisă

Montare limitator inferior de închidere

- [3] Plasați limitatorul inferior de închidere contra tamponului (partea opusă a plăcii de fixare pe stâlp).
- [4] Împingeți brațul pentru a verifica dacă marcajul la nivel al brațelor este respectat.

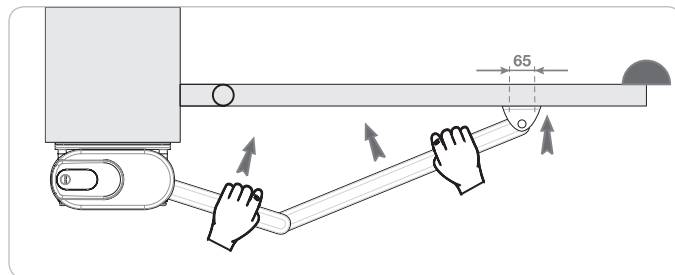
Dacă marcajul brațului motorului se găsește în zona de aliniere interzisă a brațelor, decalați limitatorul de închidere cu o treaptă pentru a reveni în zona de aliniere supusă la măsurarea forței de impact.



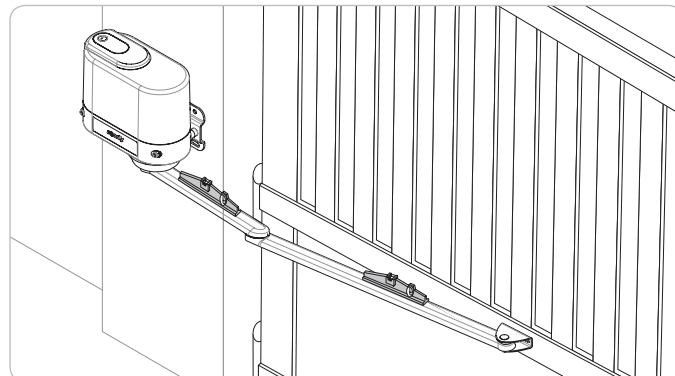
Fixați eclisa canatului

[5] Împingeți manual brațul pentru ca limitatorul inferior de închidere să fie bine rezemat contra tamponului.

⚠ Această etapă este importantă pentru a asigura o bună placare a canaturilor.



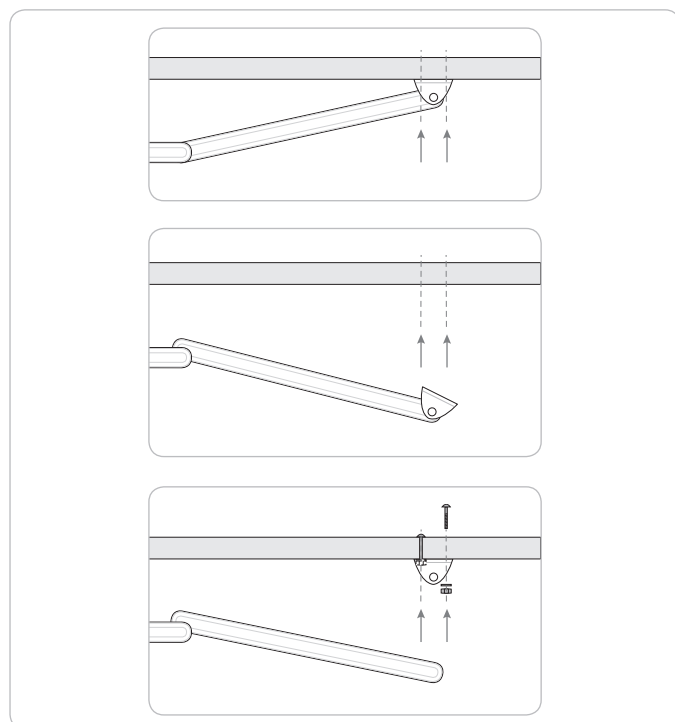
[6] Verificați orizontalitatea brațelor.



[7] Marcați punctele de găurire pe canat.

[8] Scoateți brațul și găuriți canatul.

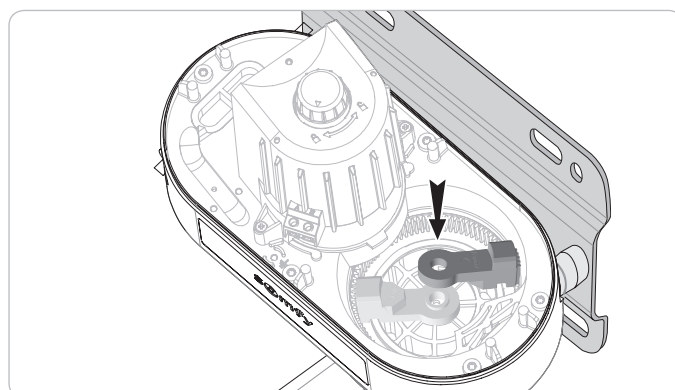
[9] Fixați eclisa cu șuruburi adaptate materialului canatului (șuruburi nefurnizate).



Montarea limitatorului superior de deschidere

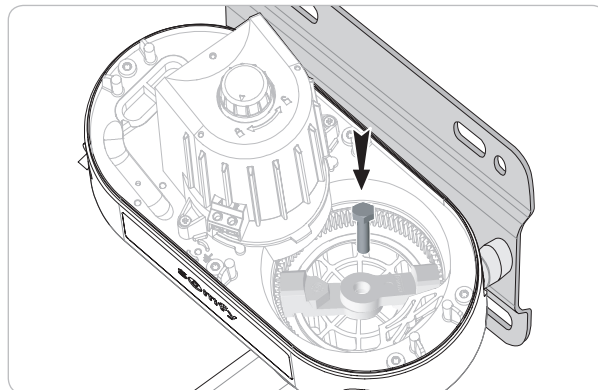
[10] Deschideți canatul în funcție de unghiul dorit.

[11] Plasați limitatorul superior de deschidere contra tamponului (partea plăcii de fixare pe stâlp).



Blocați limitatoarele

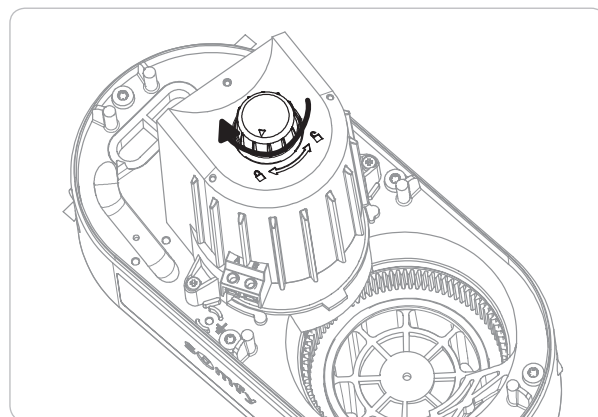
[12] Blocați limitatoarele cu șurubul furnizat.



Blocare motor

[13] Așezați canaturile în poziție intermediară.

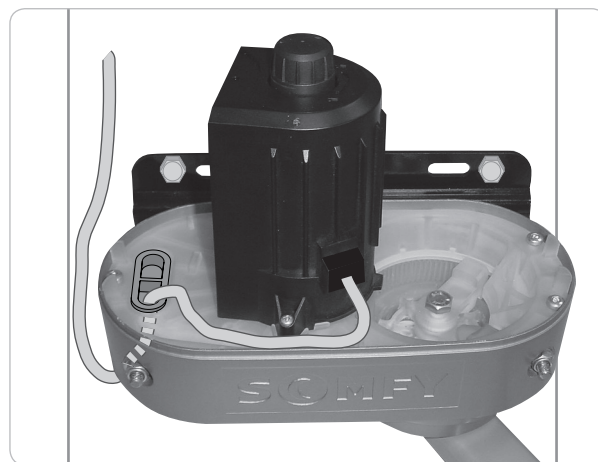
[14] Blocați motoarele (lacăt închis )



Cablarea motoarelor

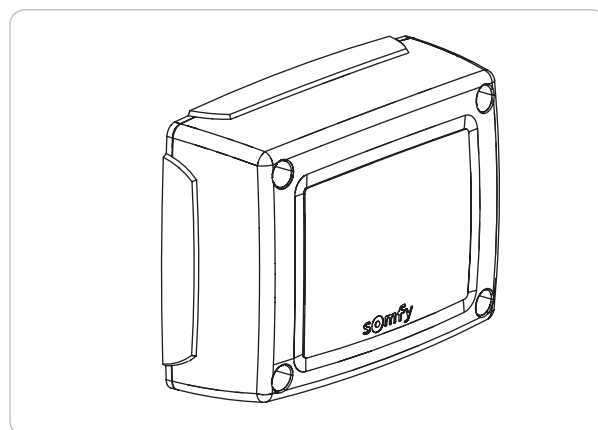
[1] Introduceți cablul motorului în manșonul de trecere cablu.

[2] Consultați manualul pentru Control Box 3S Axovia pentru cablarea motoarelor la tabloul de comandă.



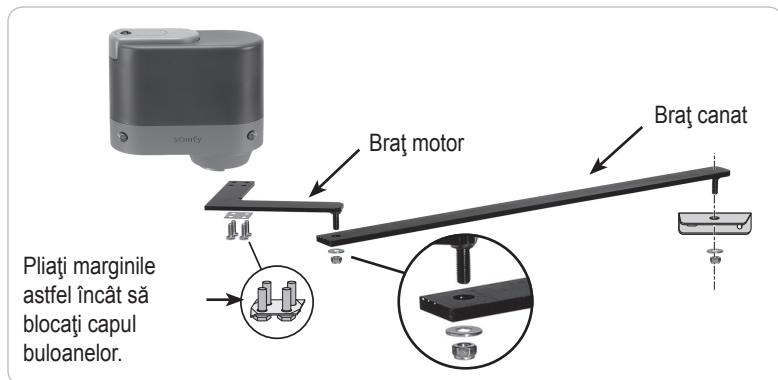
PUNERE ÎN FUNCȚIUNE

Consultați manualul de instalare Control Box 3S Axovia pentru punerea în funcțiune a instalației.



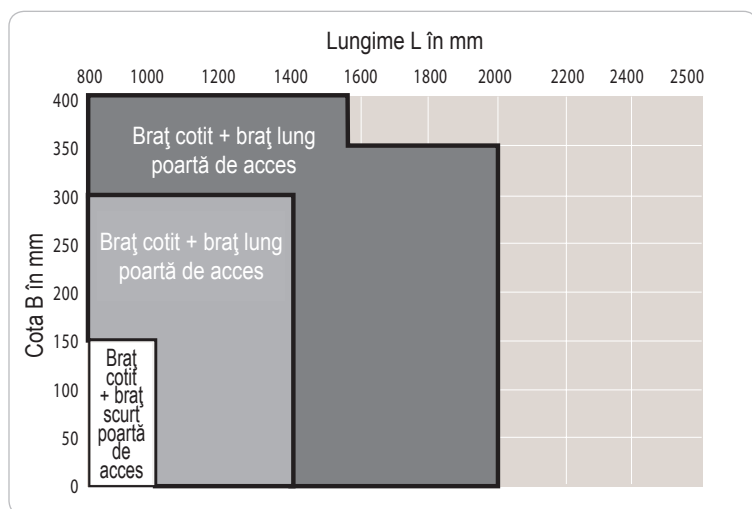
INSTALAREA BRAȘELOR SPECIALE

Braș cotit pentru deschidere spre exterior



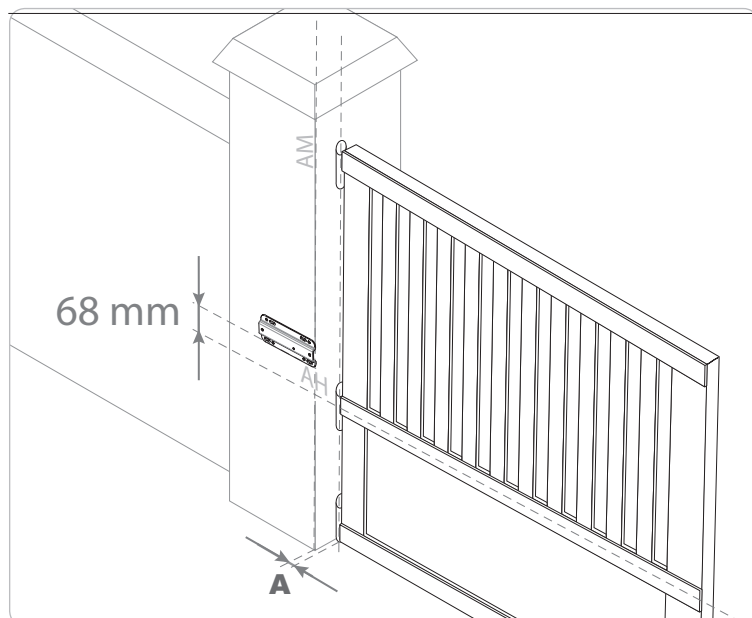
Domeniu de aplicare

Greutate per canat = maxim 100 kg



Poziția plăcii de fixare

! Motorul trebuie să fie plasat cât mai aproape de marginea stâlpului (cota A = 0).



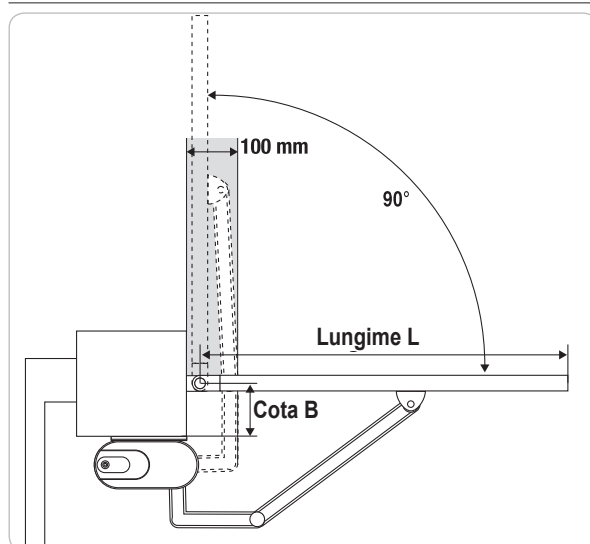
! Poarta de acces nu trebuie să se deschidă spre drumul public.

! Instalarea unui set de celule fotoelectrice este foarte recomandată.

Recomandări de montare

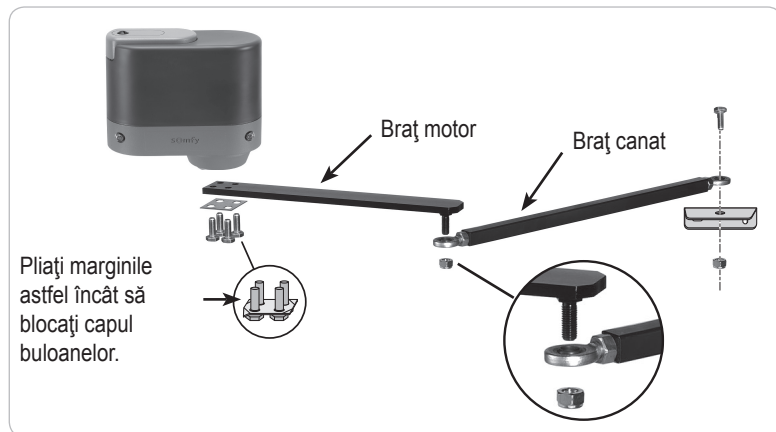
! Poziția brașului trebuie să fie identică cu desenul.

! Racordarea motoarelor trebuie să fie inversată în raport cu kiturile de brațe standard.



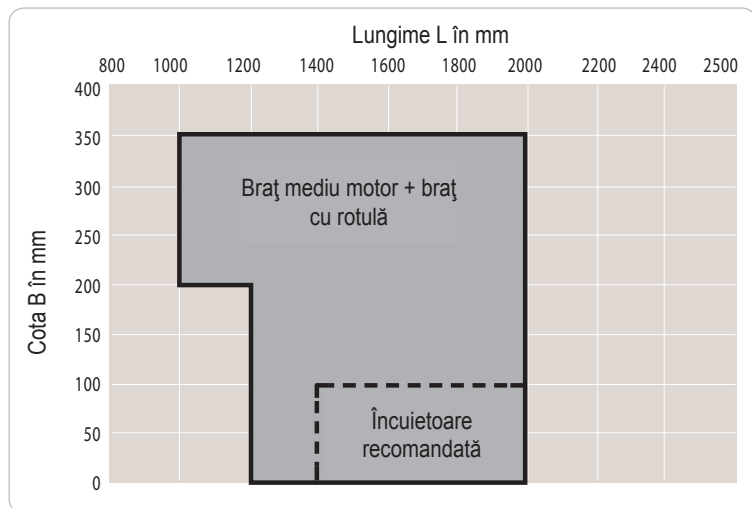
Trebuie să fie realizată o măsurare a forței de impact după finalizarea autoînvățării pentru a verifica conformitatea cu normele de siguranță.

Braț cu rotulă pentru deschidere pe pantă până la 20%

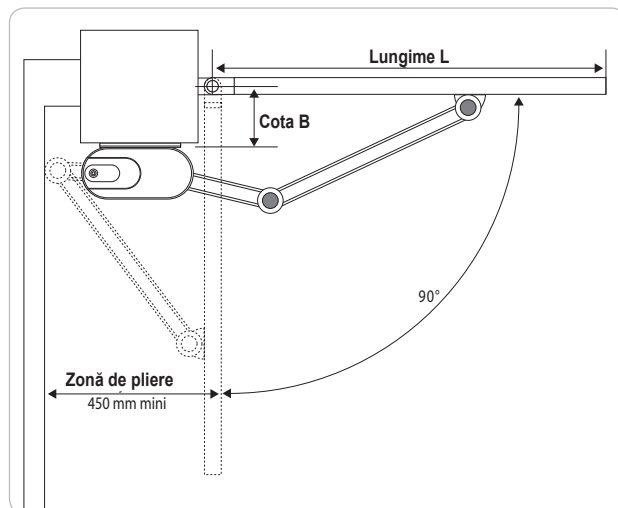


Domeniu de aplicare

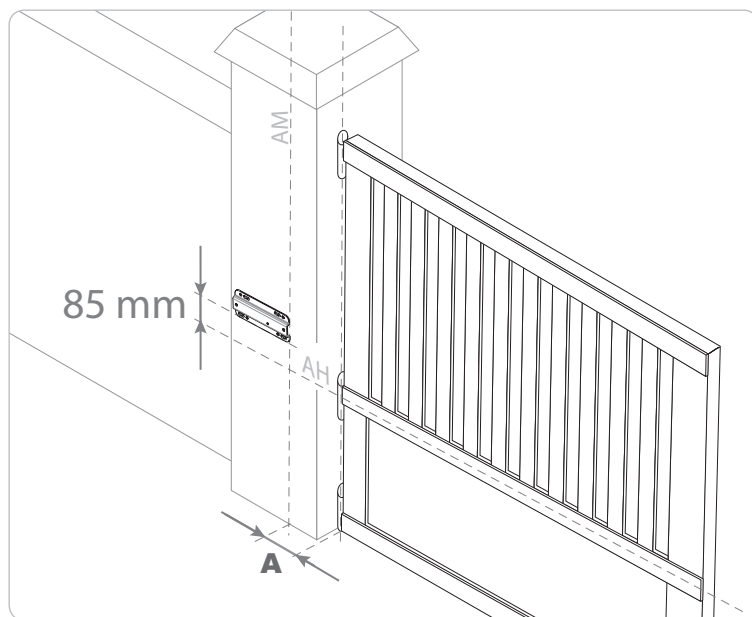
Greutate per canat = maxim 100 kg



Recomandări de montare



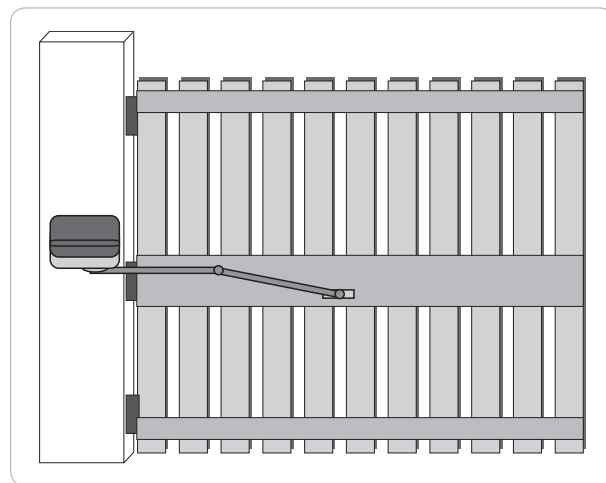
Poziția plăcii de fixare



Cota A de implantare este identică cu cea a kitului standard (consultați pagina 6).

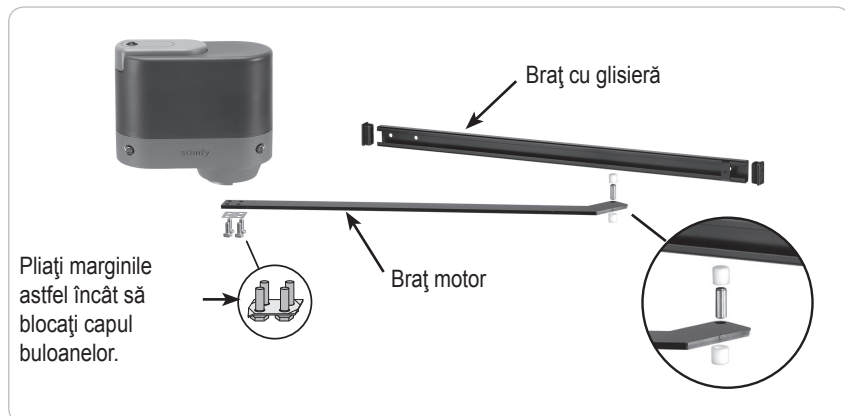
Dacă placa de fixare este instalată la 85 mm deasupra axei AH, brațul canatului este înclinat pentru a compensa panta.

Pentru un braț orizontal, cu poarta de acces închisă, placa de fixare trebuie să fie instalată la 75 mm deasupra axei AH.



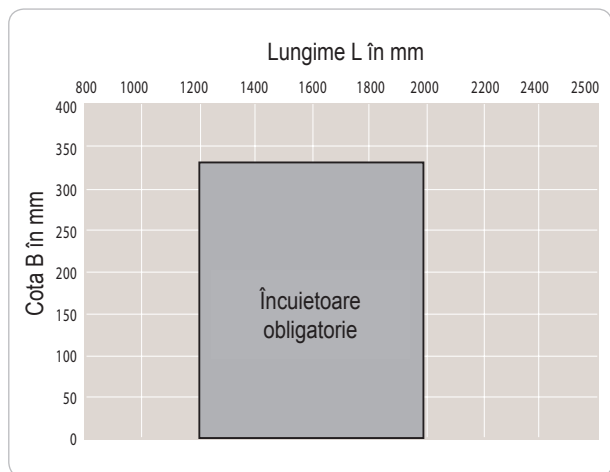
Trebuie să fie realizată o măsurare a forței de impact după finalizarea autoînvățării pentru a verifica conformitatea cu normele de siguranță.

Braț cu glisieră pentru deschidere până la 150° sau zonă redusă de pliere

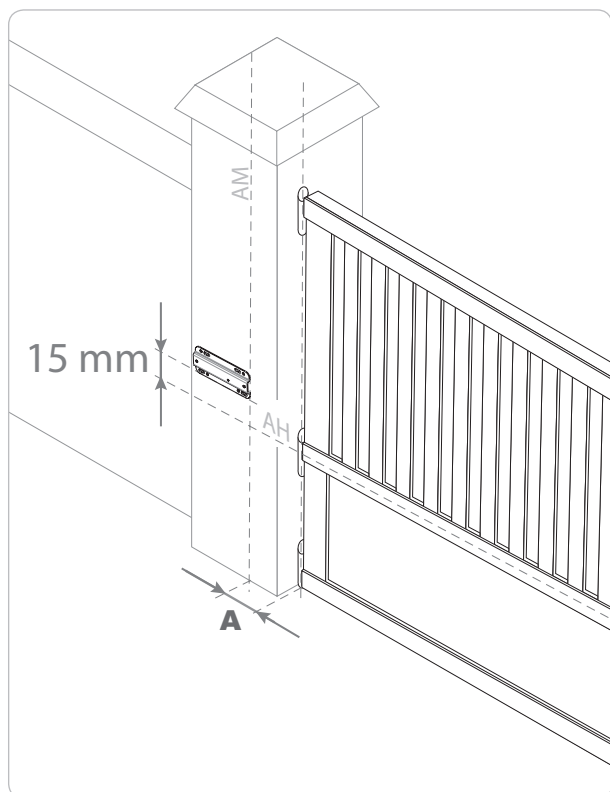


Domeniu de aplicare

Greutate per canat = maxim 100 kg



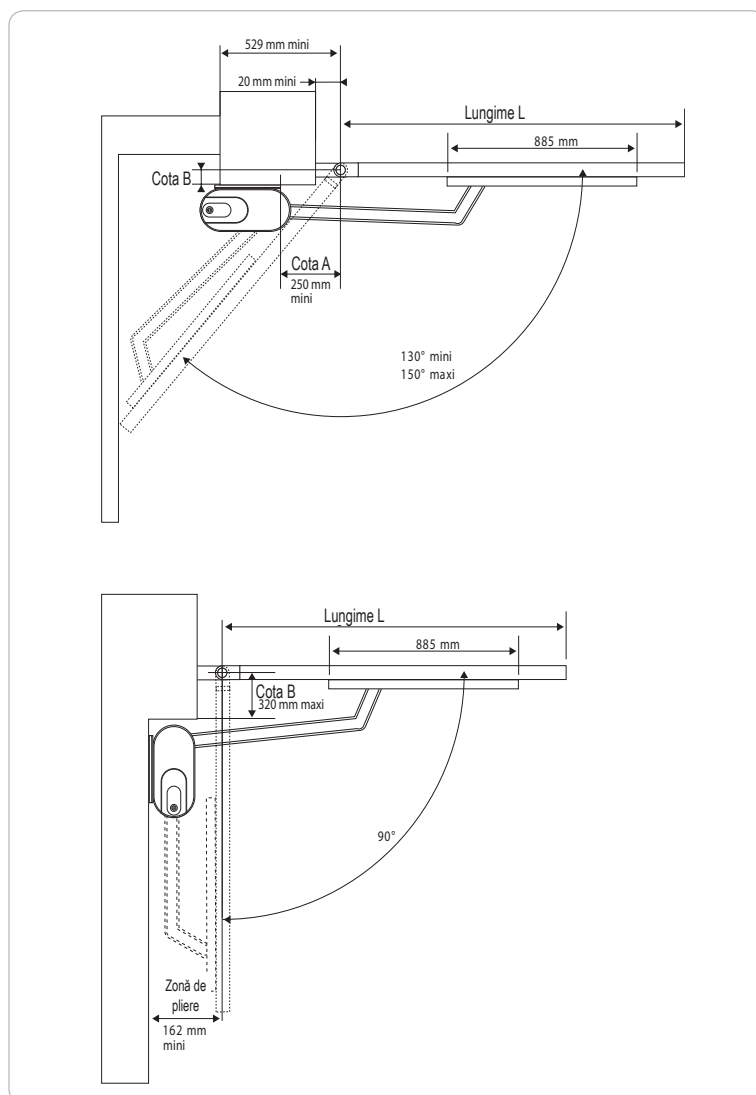
Poziția plăcii de fixare



Recomandări de montare

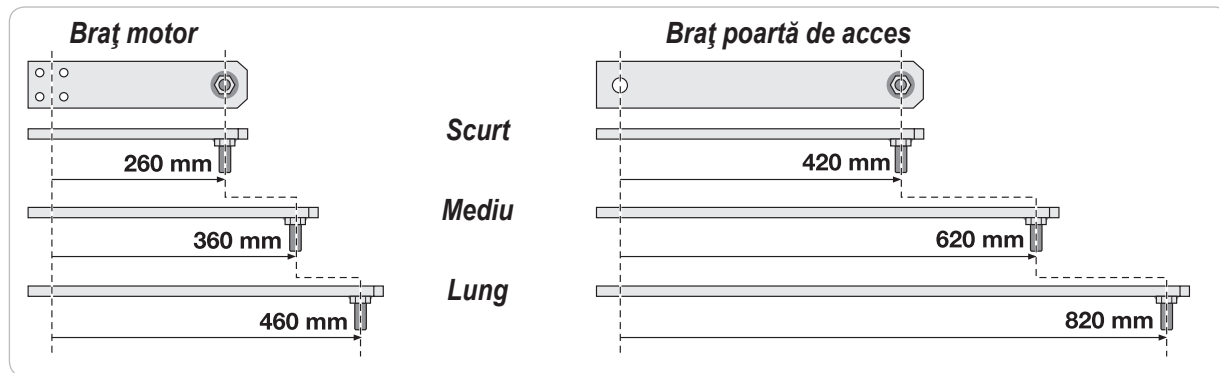
Pentru o deschidere până la 150°, cota B trebuie să fie zero sau negativă.

Dacă stâlpul nu este suficient de lat, puneți un echer de întărire (consultați pagina 5).

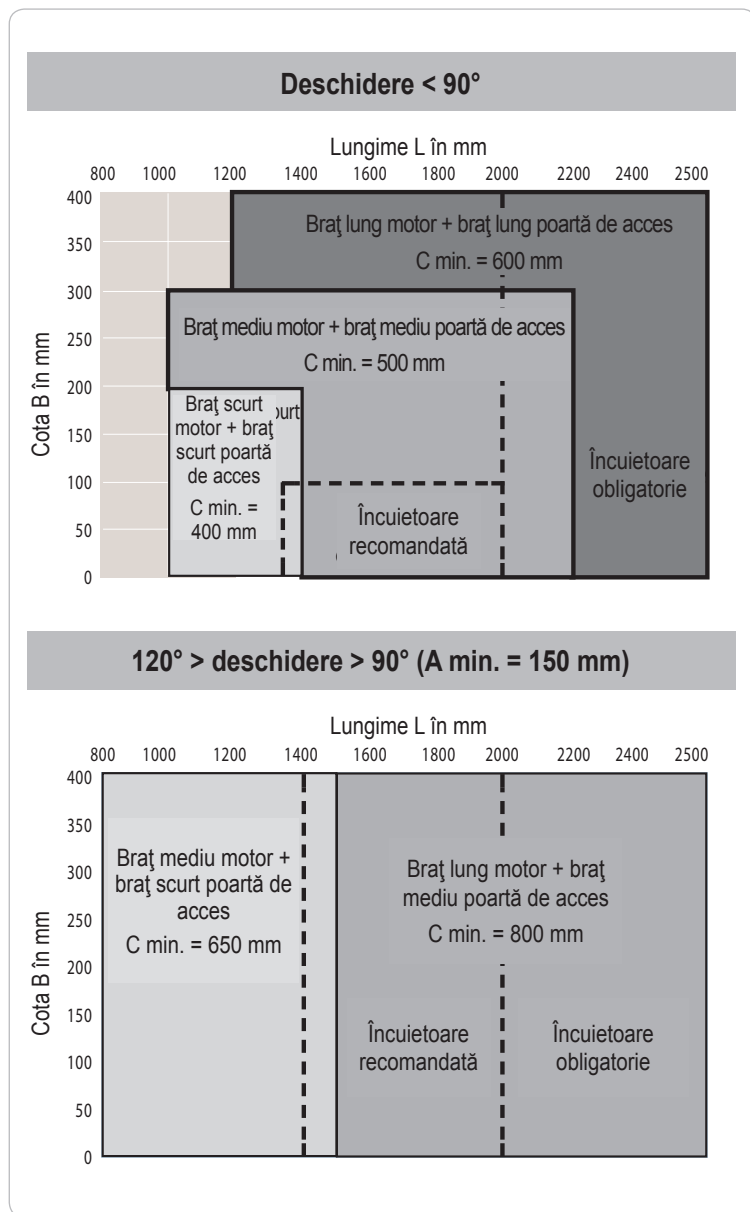


Trebuie să fie realizată o măsurare a forței de impact după finalizarea autoînvățării pentru a verifica conformitatea cu normele de siguranță.

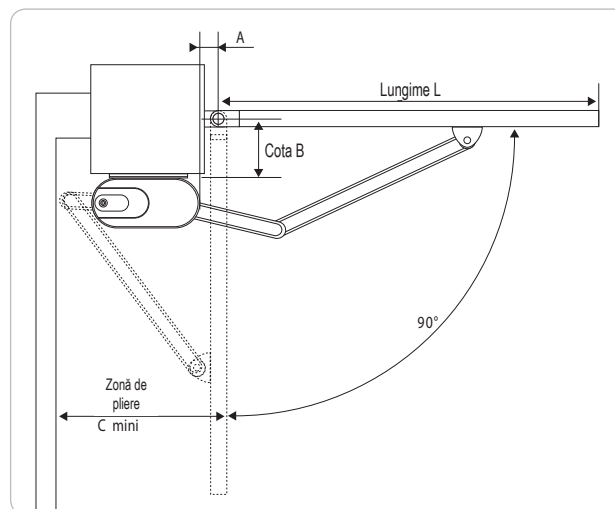
Dimensiuni speciale poartă de acces sau stâlp / Deschidere până la 120°



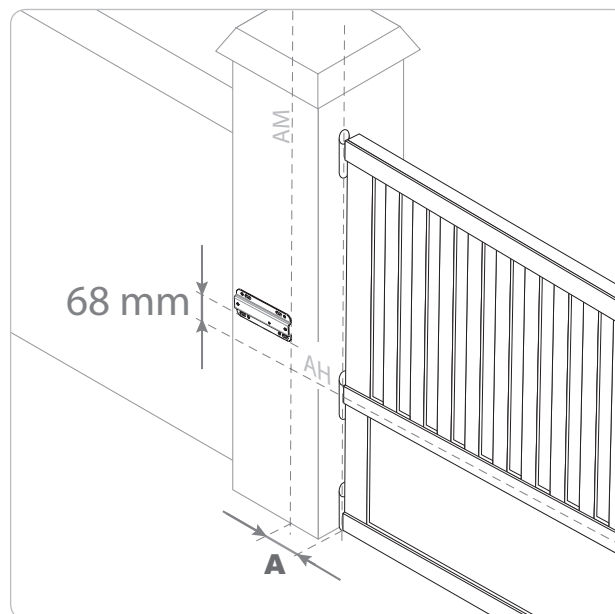
Domeniu de aplicare



Recomandări de montare



Poziția plăcii de fixare



Cota A de implantare este identică cu cea a kitului standard (consultați pagina 6).

Trebuie să fie realizată o măsurare a forței de impact după finalizarea autoînvățării pentru a verifica conformitatea cu normele de siguranță.

Somfy

50 avenue du Nouveau Monde

BP 152 - 74307 Cluses Cedex

França

www.somfy.com